

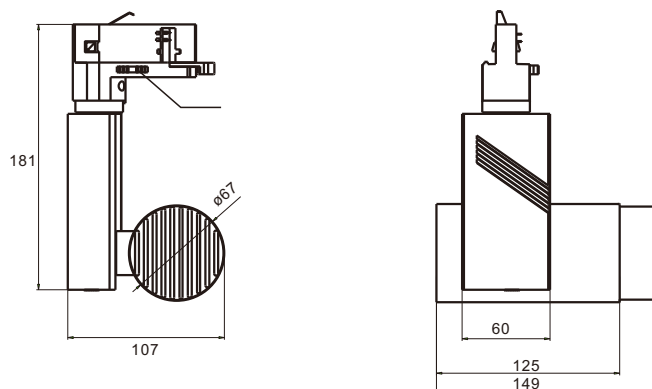
# LED

变焦灯具光斑均匀过渡柔和, 具有亮度调节及焦距调节灵活实用, 适用于美术馆, 博物馆等展馆的文物展览照明.

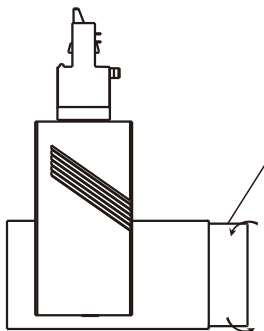
1. 检查输入电压是否与本产品匹配.
  2. 禁止放置在雨淋和潮湿场所, 以免发生触电危险.
  3. 本灯具的光源LED模块不可更换.
1. 0-100%亮度调节, 调节灯光柔和稳定细腻, 无闪烁现象.
  2. 可旋转调节焦距角度 $15^{\circ}\sim 55^{\circ}$ 范围, 适应不同大小展示物.
  3. LED的刷新频率高, 可以满足摄像要求.
  4. 灯具使用四线轨道头, 安装方面角度调节灵活.

型 号:	H3228	额 定 电 压:	220V ~ 50Hz
LED 模 块:	1X14.4W	额 定 功 率:	19 W
额 定 电 流:	0.09A	防 护 等 级:	IP20
功 率 因 素:	0.91	色 温:	3000K/4000K
角 度:	$15^{\circ}\sim 55^{\circ}$	旋 转 角 度:	水平 $0\sim 360^{\circ}$ 竖直 $0\sim 355^{\circ}$
外 形 尺 寸:	L149 X W107 X H190 mm	重 量:	0.71Kg
光 学 镜 片:	扩散片1.2X/1.5X/2.5X、拉伸片 $10\times 40^{\circ}$ / $15\times 45^{\circ}$ (选配)		

## 1. 灯具尺寸图



## 2. 调焦说明



手握灯具旋转调焦镜套使焦距变化实现光斑角度从 $15^{\circ}\sim 55^{\circ}$ 范围变化。