

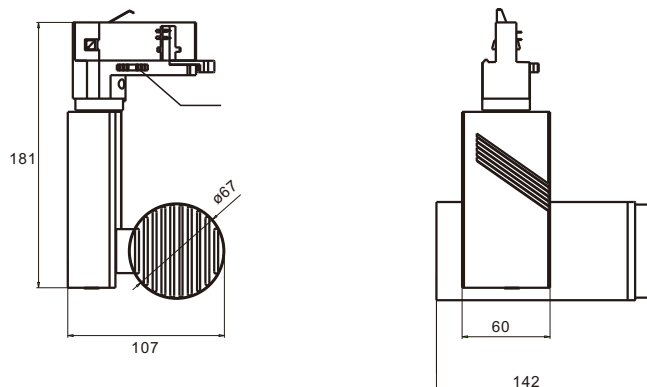
LED

定焦灯具光斑均匀过渡柔和, 具有亮度调节及多种透镜选配灵活实用, 适用于美术馆, 博物馆等展馆的文物展览照明.

1. 检查输入电压是否与本产品匹配.
 2. 禁止放置在雨淋和潮湿场所, 以免发生触电危险.
 3. 本灯具的光源LED模块不可更换.
1. 0-100%亮度调节, 调节灯光柔和稳定细腻, 无闪烁现象.
 2. 可选多种规格透镜角度, 适应不同大小展示物.
 3. LED的刷新频率高, 可以满足摄像要求.
 4. 灯具使用四线轨道头, 安装方面角度调节灵活.

型 号:	H3229	额 定 电 压:	220V ~ 50Hz
LED 模 块:	1X14.4W	额 定 功 率:	19 W
额 定 电 流:	0.09A	防 护 等 级:	IP20
功 率 因 素:	0.91	色 温:	3000K/4000K
角 度:	15/24/36/55°	旋 转 角 度:	水平 0-360° 竖直 0-355°
外 形 尺 寸:	L142 X W107 X H190 mm	重 量:	0.7Kg
光 学 镜 片:	扩散片1.2X/1.5X/2.5X、拉伸片10X40°/15X45° (选配)		

1. 灯具尺寸图



2. 配件更换说明

