

LED

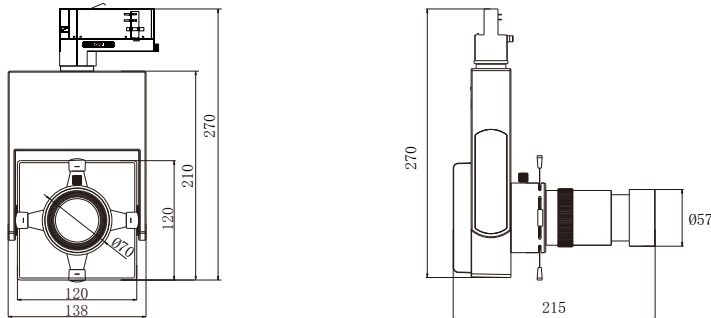
成像灯具投影光束均匀, 具有亮度调节及投影光束面积调整, 适用于美术馆, 博物馆等展馆的文物展览的投影照明.

1. 检查输入电压是否与本产品匹配.
2. 禁止放置在雨淋和潮湿场所, 以免发生触电危险.
3. 本灯具的光源非用户替换, 一旦需要替换光源应由制造商或其服务代理商或者有类似资格的人来更换.
4. 灯具的安装位置应使其不会长时间在小于1.5m的距离被盯着看.

1. 0-100%亮度调节, 调节灯光柔和稳定细腻, 无闪烁现象.
2. 可调整光束面积, 适应不同大小及形状的展示物.
3. 带焦距调节.
4. LED的刷新频率高, 可以满足摄像要求.

型 号: H3315	额 定 电 压: 220V ~ 50Hz
LED 模 块: 1-25.2W	额 定 功 率: 30 W
额 定 电 流: 0.18A	防 护 等 级: IP20
功 率 因 素: 0.90	色 温: 3000K/4000K
角 度: 23/32°(可选)	旋 转 角 度: 水平 0-360° 竖直 0-240°
外 形 尺 寸: L270 X W138 X H215 mm	重 量: 2.1Kg

1. 灯具尺寸规格 (如下图)



2. 灯具使用说明 (如下图)

