

LED

变焦灯具光斑均匀过渡柔和, 具有亮度调节及焦距调节灵活实用, 适用于美术馆, 博物馆等展馆的文物展览照明.

1. 检查输入电压是否与本产品匹配.
2. 禁止放置在雨淋和潮湿场所, 以免发生触电危险.
3. 禁止在温度超过40℃ (104°F) 的环境中使用本产品.
4. 本灯具的光源是不可替换的, 一旦需要替换光源 (如光源寿命终了时), 应替换整个灯具.

1. 0-100%亮度调节, 调节灯光柔和稳定细腻, 无闪烁现象.
2. 可调节焦距光斑在12°~55°范围, 适应不同大小展示物.
3. LED的刷新频率高, 可以满足摄像要求.
4. 灯具使用四线轨道头, 安装方面角度调节灵活.

型 号: H5102

输入电压: 100-240V AC 50/60Hz

总 功 率: 12W

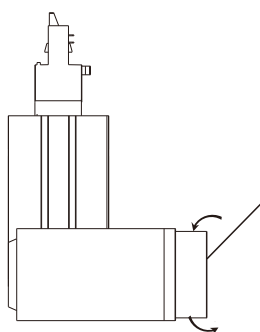
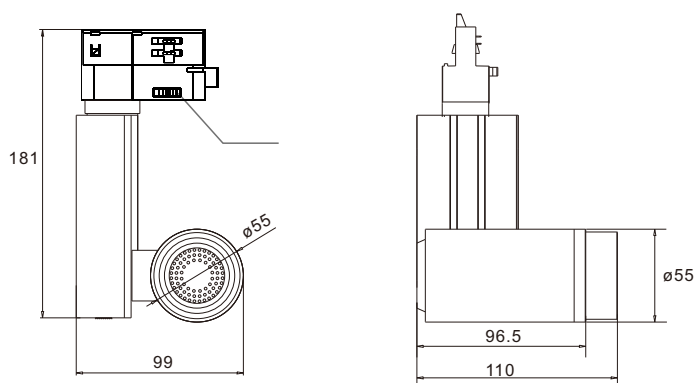
功率因素: ≥ 0.92 @230V AC, ≥ 0.97 @115V AC

LED 功率: 10W

色 温: 3000K/3500K/4000K

外形尺寸: L110*W99*H181mm

重 量: 0.52 Kg



手握灯具旋转调焦镜套使焦距变化实现光斑角度从12°~55°范围变化。