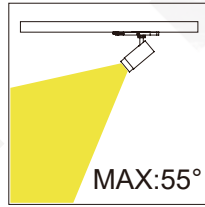


	H(m)	E(lx)	D(m)
15°			15°
1	4120	0.180	
2	2048	0.330	
3	1385	0.840	
4	512	0.660	

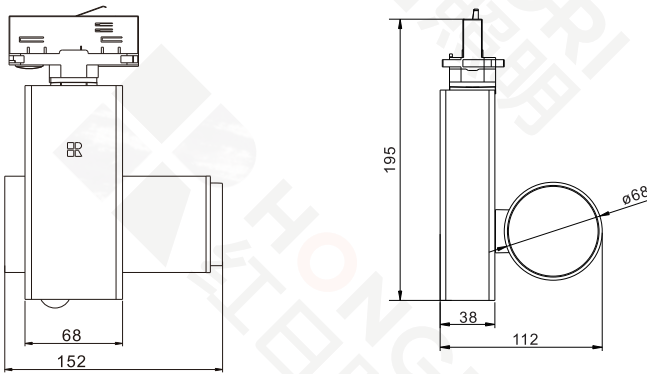
Beam Angle	15°
Light Source Luminous Flux	650 lm
Lighting Luminous Flux	55.9 lm/W
Luminaire Efficiency	99.95%



	H(m)	E(lx)	D(m)
55°			55°
1	1278	0.600	
2	462	1.160	
3	293	1.730	
4	115	2.300	

Beam Angle	55°
Light Source Luminous Flux	740 lm
Lighting Luminous Flux	56.7 lm/W
Luminaire Efficiency	100%

● 黑/Black | ○ 白/White


**功能特点：**

融合了 PLC 物联网智控系统, 使用原有导轨, 网随电通, 无需另布信号线, 有线传输控制, 无视障碍干扰, 信号稳定可靠, 具备激光直接定位, 准确快捷, 操作简单, 自行配置, 输入参数, 一键自动调色调光。

灯具“四调”功能: 可调色温、可调亮度、可调焦距、可调光斑形状

控制“六控”功能: 可单灯调控、可多灯调控、可多灯编组调控可手动调控、可无线调控、可定时控制开关

同时, 还可搭配拉伸镜片和扩散镜片, 从而达到更多变照射效果的要求, 发挥聚光的功能, 以略高的照度把作品突显出来, 与洗墙灯互相配合, 让光效更有层次及有立体感, 使珍贵的展品在安全的辐射范围下, 还原出真实完美的色彩和形态, 功能强大的智能系统, 更适应于博物馆美术馆的专业射灯。

产品名称	轨道变焦灯	控制方式
型号	H8202	
显色指数	> 95	 
额定电压	220V / 50Hz	 
光源功率	14.4W	
额定功率	20W	
调光	0-100%	光学配件
色温	3000K/3500K/4000K/3000K-5500K	 
角度	15°-55°	 
旋转角度	水平 0-360° 竖直 0-355°	
外形尺寸	L152×W112×H195 mm	
材质	铝合金	
重量	0.60Kg	
防护等级	IP20	